



Artikelnummer: WDKOL01

Verwendungszweck:

Die TERMA-Integrationsrolle ist ein Gerät, das die Integration von Menschen mit und ohne Behinderungen (einschließlich Rollstuhlfahrern) zum Ziel hat und Menschen mit geistigen Behinderungen die Möglichkeit zur körperlichen und sozialen Rehabilitation bietet. Das Gerät entspricht der Norm EN 1176-5.

Das Gerät entspricht dem Konzept eines universellen Designs, d.h. es ist für alle potenziellen Nutzer zugänglich, sowohl für Nichtbehinderte als auch für Behinderte.

Die Integrationsrolle ist für den Einsatz im Freien bestimmt; auf Spielplätzen, Fitnessbereichen im Freien, in Parks und auf Grünflächen in Wohnsiedlungen, um nichtbehinderten Menschen und Personen mit einer Behinderung die Möglichkeit zum gleichzeitigen Spielen zu bieten.

Materialien:

Konstruktion: Stahlprofile mit Epoxidgrundierung, lackiert und pulverbeschichtet

Plattform: HPL-Platte

Füllung der Rolle: Polycarbonatplatten

Fundamente: Beton mindestens Klasse B-15

Abmessungen i Parameter:

Außenabmessungen des Gerätes: 3105x2484x1352 mm

Höhe des Geräts vom Boden aus: 2484 mm

Gerätgewicht ohne Fundamente:

Freie Fallhöhe: keine

Abmessungen der Sicherheitszone: 1500 mm von jeder Außenkante des Gerätes

Funktionsfläche: 24,64m²

Fundamentstärke: 940 – 1000 mm einstellbar mit Hilfe von Nivellierfüßen

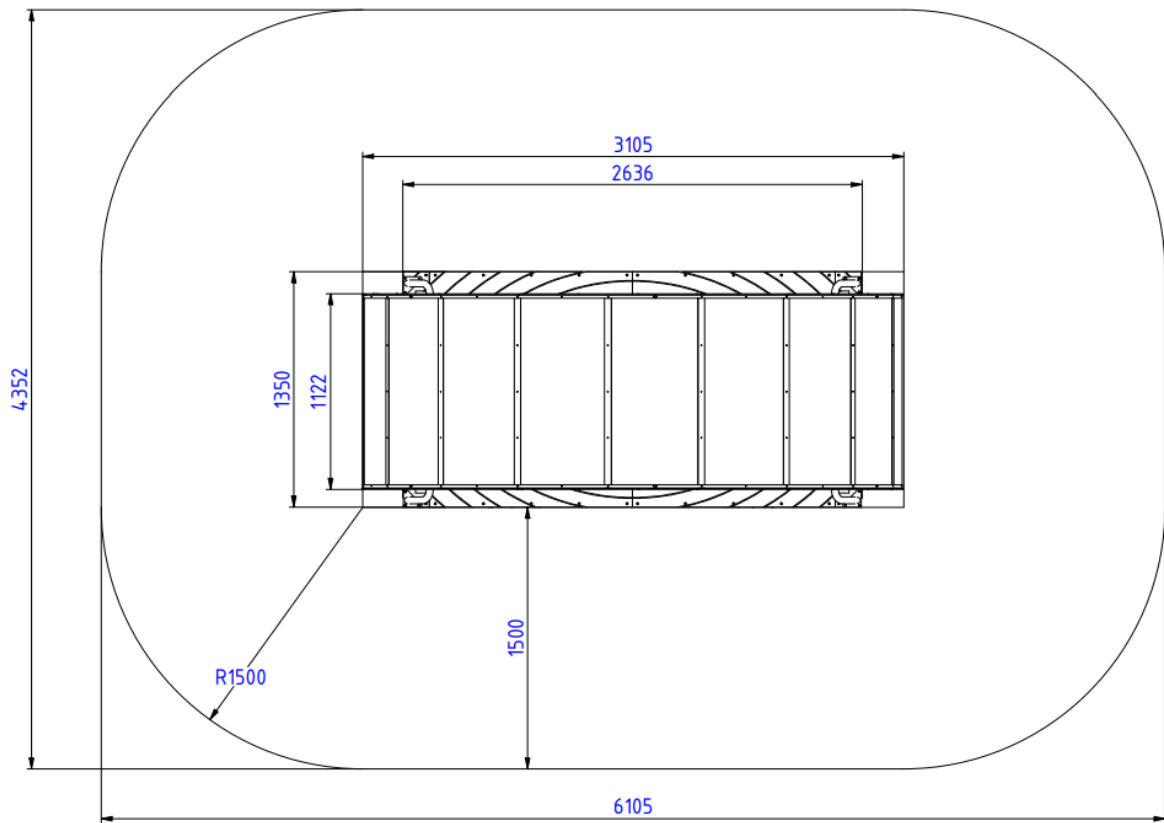
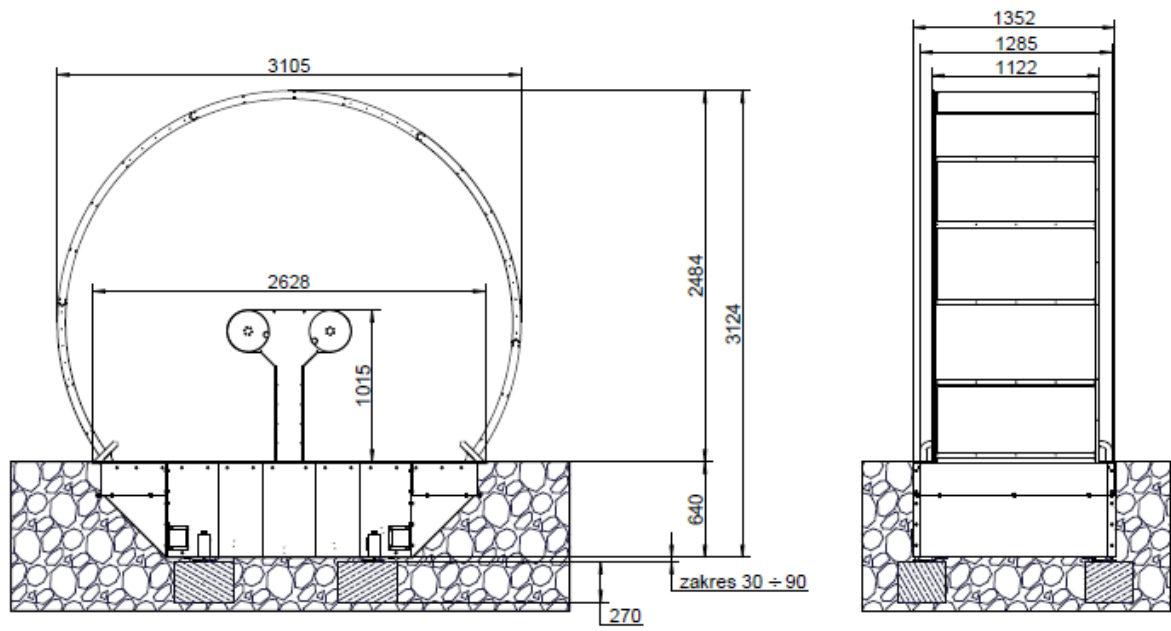


Fig. TERMA Integrationsrolle mit Sicherheitszone

Sicherheit:

Das TERMA Integrationsrolle erfüllt die Anforderungen der Norm PN-EN 1176.
Maximal zulässiges Gewicht der Benutzer auf der Plattform: 500 kg

Montage:

Verankerung im Boden. Es ist keine Dämpfungsschicht erforderlich. Ein homogener Untergrund ist erforderlich. Es muss eine befestigte Fläche vorhanden sein, um den Zugang zum Gerät mit einem Rollstuhl zu ermöglichen.

Anwendungsmerkmale:



Das TERMA Integrationsrolle ermöglicht die Integration von Menschen mit unterschiedlichen Leistungsniveaus auf dem Spielplatz. Das Gerät kann sowohl von Menschen ohne Behinderung als auch von Personen im Rollstuhl oder mit geistiger Behinderung oder Sehstörungen verwendet werden. Das Gerät ermöglicht das Spiel mit gleichzeitiger Therapie in Bezug auf die motorischen Fähigkeiten und die kognitive Entwicklung. Es gibt keine Zugangsbarrieren.

Das Projekt entspricht den Grundsätzen eines universellen Designs, d.h. es ist für alle potenziellen Nutzer, sowohl für Menschen mit als auch ohne Behinderung, verfügbar.

Das TERMA Integrationsrolle passt sich optisch dem Stil von Spielgeräten an, ist aber gleichzeitig ansprechend im Design. Es besteht die Möglichkeit eine Farbe aus der RAL-Farbpalette zu wählen.

Hersteller:



TERMA Sp. z o.o.
Czaple 100
80-298 Gdansk, Polen
M: +48 / 609 900 451
produktymedyczne@termagroup.pl
www.termamed.pl
www.facebook.com/termaplay